

CATALOGO PRODOTTI

Ci adattiamo a qualsiasi ambiente

CANALFIL®

Soluzioni modulari portacavi

CANALFIL®



CANALFIL propone un sistema completo di passerelle metalliche a filo con bordo di sicurezza, per il trasporto di cavi elettrici e di telecomunicazione. I materiali costruttivi variano dall'acciaio zincato elettroliticamente, all'inossidabile 304 e 316 decontaminato e decapato.

Applicazioni:

- > Gestione e distribuzione di cavi e di telecomunicazione per infrastrutture di lavori civili, gallerie, edifici pubblici, aeroporti, trasporto sotterraneo, ferrovie.
- > Settori industriali cantieristica navale, petrolchimica, tessile, chimica alimentare
- > Energie rinnovabili, quali impianti fotovoltaici, eolici, termoelettrici.

Materiali e trattamenti superficiali

1 Acciaio al carbonio

Zincatura elettrolitica

Spessore $\geq 12 \mu\text{m}$

Norma EN 12 329

La passerella, realizzata a partire da filo d'acciaio grezzo, viene decapata e successivamente immersa in un elettrolito contenente zinco. Lo zinco viene poi applicato mediante il passaggio di corrente elettrica. Si ottiene un aspetto grigio azzurrato, piuttosto lucido, a seconda del valore del pH del bagno elettrolitico utilizzato. Il colore e la lucidità non hanno alcun impatto sulla resistenza alla corrosione del rivestimento.

Tipologie d'utilizzo consigliate

- > Infrastrutture civili ed industriali interne
- > Reti dati

2 Acciaio inossidabile 304L

Decapato e passivato

Norma EN 10088-2

Prevalentemente utilizzato nell'industria agroalimentare, chimica e petrolchimica, questo tipo di acciaio inossidabile conferisce un'eccellente resistenza alla corrosione nella maggior parte degli ambienti.

Tipologie d'utilizzo consigliate

- > Installazione all'aperto, impianti fotovoltaici
- > Industrie petrolchimiche, trattamento acque reflue
- > Industria macchine settore alimentare

3 Acciaio inossidabile 316L

Decapato e passivato

Norma EN 10088-2

Grazie alla presenza di molibdeno, l'acciaio inossidabile 316L garantisce una resistenza alla corrosione pressoché perfetta in tutti i settori industriali, soprattutto negli ambienti alogenati molto aggressivi.

Tipologie d'utilizzo consigliate

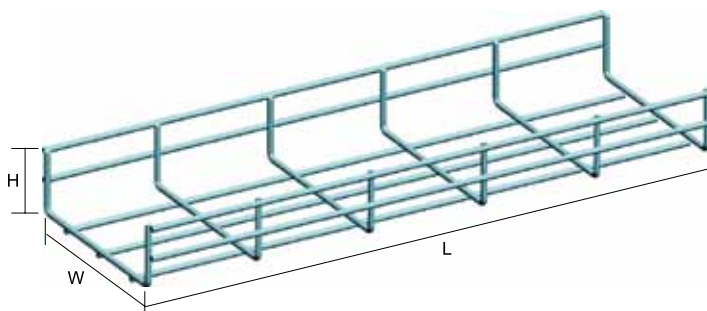
- > Ambienti marini ad alta saturazione salina
- > Ambienti alogeni e solforosi

Dimensioni

Altezza (H): 25 mm - 50 mm - 75 mm - 100 mm - 150 mm

Lunghezza (L): 3000 mm

Larghezza (W): 50-600 mm



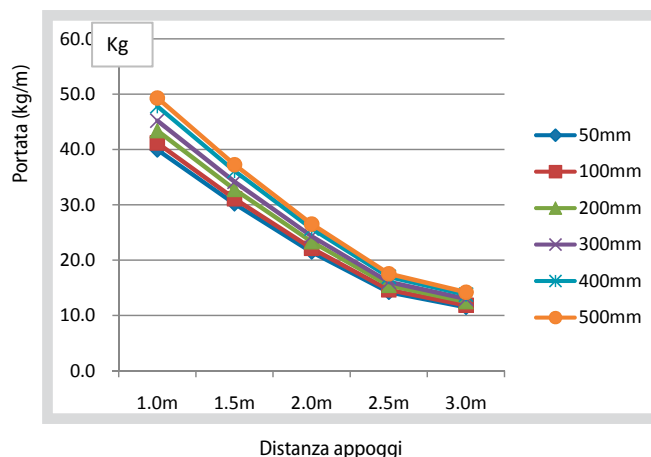
Le passerelle e l'ampia gamma di accessori CANALFIL assicurano un'eccellente continuità elettrica, fondamentale per la sicurezza degli impianti.

Diagrammi di carico

Conforme alla norma IEC 61537-2007

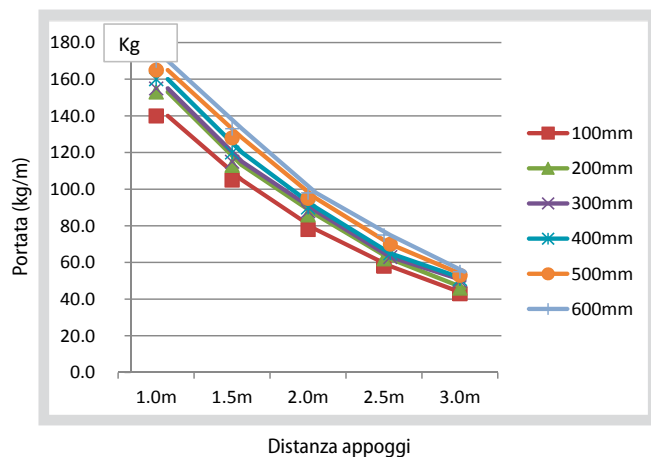
Passerelle portacavi Serie SL-25

SL 25		Carico ammesso kg/m				
		Distanza appoggi				
Altezza (mm)	Larghezza (mm)	1.0m	1.5m	2.0m	2.5m	3.0m
25	50	39	30	21	14	11
25	100	41	31	22	14	11
25	200	43	32	23	15	12
25	300	45	34	24	16	13
25	400	47	36	25	17	13
25	500	49	37	26	17	14



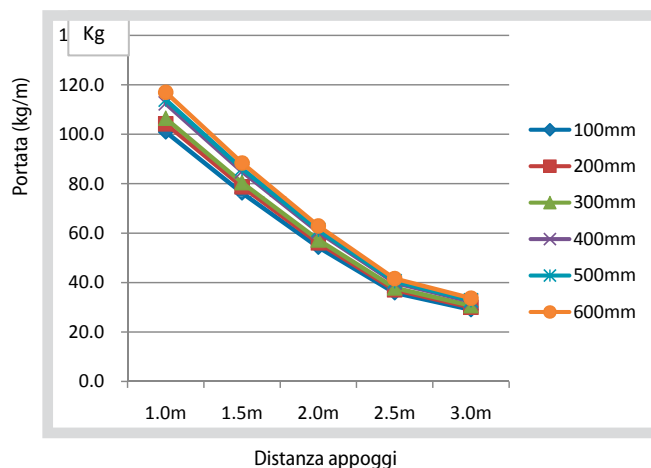
Passerelle portacavi Serie SL-50

SL 50		Carico ammesso kg/m				
		Distanza appoggi				
Altezza (mm)	Larghezza (mm)	1.0m	1.5m	2.0m	2.5m	3.0m
50	100	140	105	78	58	43
50	200	153	113	86	62	46
50	300	155	115	88	63	50
50	400	160	120	90	65	51
50	500	165	128	95	70	53
50	600	170	133	98	75	55



Passerelle portacavi Serie SL-75

SL 75		Carico ammesso kg/m				
		Distanza appoggi				
Altezza (mm)	Larghezza (mm)	1.0m	1.5m	2.0m	2.5m	3.0m
75	100	101	76	54	35	29
75	200	104	78	56	37	30
75	300	106	80	57	37	30
75	400	112	85	60	40	32
75	500	114	86	61	40	32
75	600	117	88	62	41	33

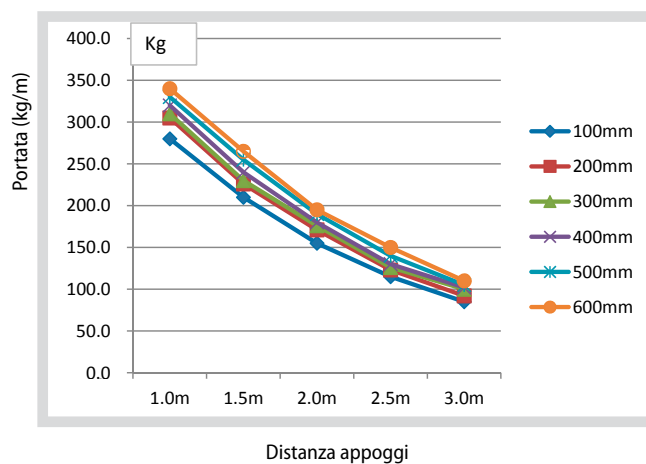


Diagrammi di carico

Conforme alla norma IEC 61537-2007

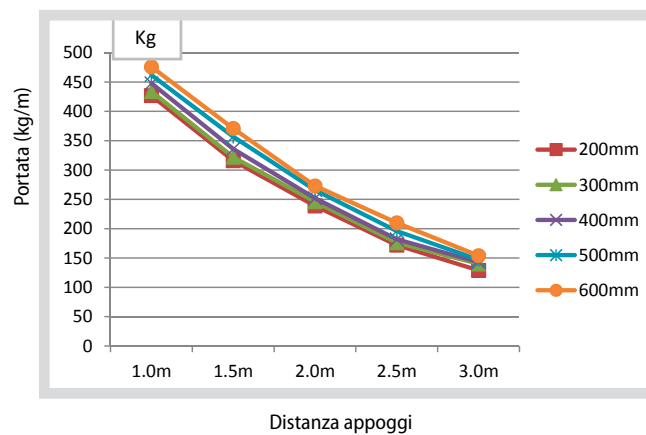
Passerelle portacavi Serie SL-100

SL 100		Carico ammesso kg/m				
		Distanza appoggi				
Altezza (mm)	Larghezza (mm)	1.0m	1.5m	2.0m	2.5m	3.0m
100	100	280	210	155	115	85
100	200	305	226	171	123	92
100	300	310	230	176	126	100
100	400	320	240	180	130	102
100	500	330	255	190	140	105
100	600	340	265	195	150	110



Passerelle portacavi Serie SL-150

SL 150		Carico ammesso kg/m				
		Distanza appoggi				
Altezza (mm)	Larghezza (mm)	1.0m	1.5m	2.0m	2.5m	3.0m
150	200	427	316	239	172	129
150	300	434	322	246	176	140
150	400	448	336	252	182	143
150	500	462	357	266	196	147
150	600	476	371	273	210	154



Serie SL-25

Passerelle passacavi in filo d'acciaio altezza 25 mm








Codice articolo	Tipologia materiale	Altezza mm	Larghezza mm	Lunghezza mm	Ø filo mm
111 25-50	EZ/304L/316L	25	50	3000	4
111 25-75	EZ/304L/316L	25	75	3000	4
111 25-100	EZ/304L/316L	25	100	3000	4
111 25-150	EZ/304L/316L	25	150	3000	4,5
111 25-200	EZ/304L/316L	25	200	3000	4,5
111 25-300	EZ/304L/316L	25	300	3000	5
111 25-400	EZ/304L/316L	25	400	3000	5
111 25-450	EZ/304L/316L	25	450	3000	5
111 25-500	EZ/304L/316L	25	500	3000	5
111 25-600	EZ/304L/316L	25	600	3000	5

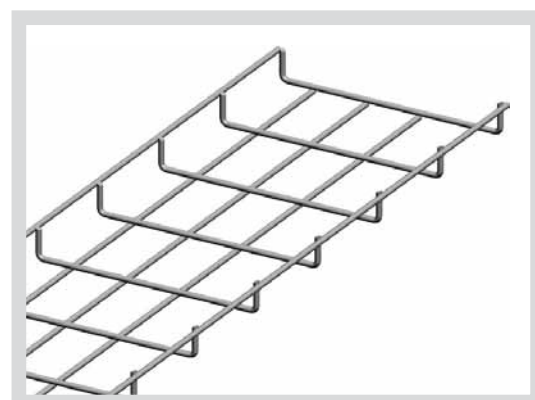
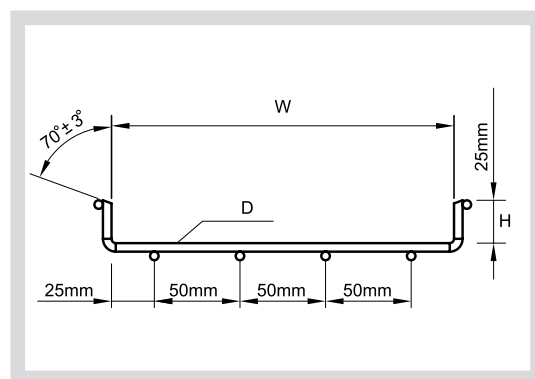
Nomenclatura codice: 111 H-W-F

H: altezza
W: larghezza
L: lunghezza
D: diametro

F: materiale

EZ: acciaio al carbonio zincato elettrolitico
304L: acciaio inossidabile 304L decapato e passivato
316L: acciaio inossidabile 316L decapato e passivato

larghezza (mm)	numero fili
50	
75	
100	
150	
200	
300	
400	



Serie SL-50

Passerelle portacavi in filo d'acciaio altezza 50 mm











Codice articolo	Tipologia materiale	Altezza mm	Larghezza mm	Lunghezza mm	Ø filo mm
111 50-50	EZ/304L/316L	50	50	3000	4
111 50-75	EZ/304L/316L	50	75	3000	4
111 50-100	EZ/304L/316L	50	100	3000	4
111 50-150	EZ/304L/316L	50	150	3000	4,5
111 50-200	EZ/304L/316L	50	200	3000	4,5
111 50-300	EZ/304L/316L	50	300	3000	5
111 50-400	EZ/304L/316L	50	400	3000	5
111 50-450	EZ/304L/316L	50	450	3000	5
111 50-500	EZ/304L/316L	50	500	3000	5
111 50-600	EZ/304L/316L	50	600	3000	5

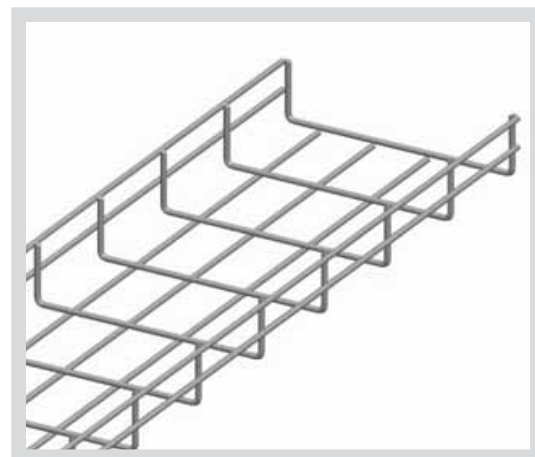
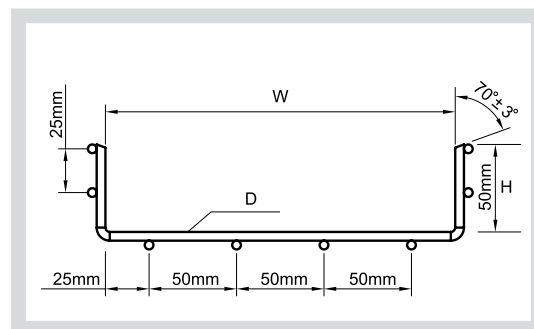
Nomenclatura codice: 111 H-W-F

H: altezza
W: larghezza
L: lunghezza
D: diametro

F: materiale

EZ: acciaio al carbonio zincato elettrolitico
304L: acciaio inossidabile 304L decapato e passivato
316L: acciaio inossidabile 316L decapato e passivato

larghezza (mm)	numero fili
50	
75	
100	
150	
200	
300	
400	
450	
500	
600	



Serie SL-75

Passerelle portacavi in filo d'acciaio altezza 75 mm

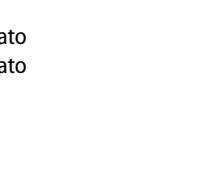






Codice articolo	Tipologia materiale	Altezza mm	Larghezza mm	Lunghezza mm	Ø filo mm
111 75-100	EZ/304L/316L	75	100	3000	4,5
111 75-150	EZ/304L/316L	75	150	3000	4,5
111 75-200	EZ/304L/316L	75	200	3000	4,5
111 75-300	EZ/304L/316L	75	300	3000	5
111 75-400	EZ/304L/316L	75	400	3000	5
111 75-450	EZ/304L/316L	75	450	3000	5
111 75-500	EZ/304L/316L	75	500	3000	5
111 75-600	EZ/304L/316L	75	600	3000	5

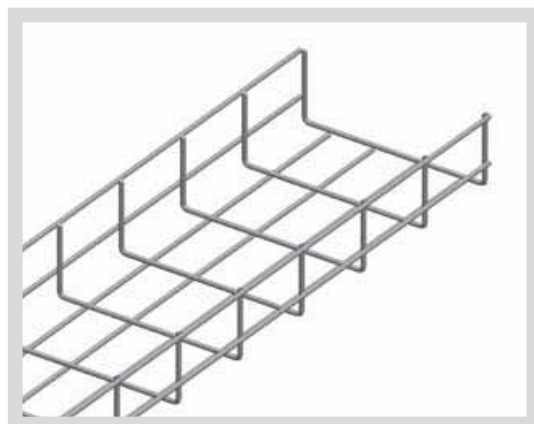
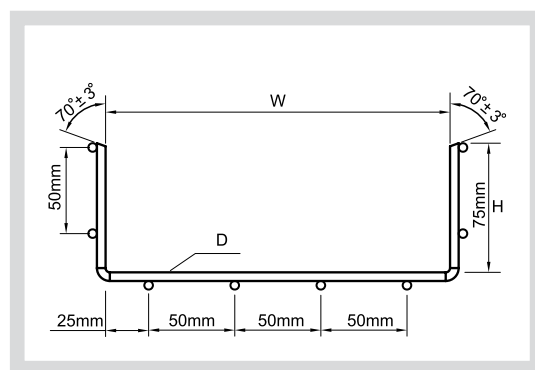
Nomenclatura codice: 111 H-W-F

H: altezza
W: larghezza
L: lunghezza
D: diametro

F: materiale

EZ: acciaio al carbonio zincato elettrolitico
304L: acciaio inossidabile 304L decapato e passivato
316L: acciaio inossidabile 316L decapato e passivato

larghezza (mm)	numero fili
100	
150	
200	
300	
400	
450	
500	
600	



Serie SL-100

Passerelle portacavi in filo d'acciaio altezza 100 mm









Codice articolo	Tipologia materiale	Altezza mm	Larghezza mm	Lunghezza mm	Ø filo mm
111 100-100	EZ/304L/316L	100	100	3000	5
111 100-150	EZ/304L/316L	100	150	3000	5
111 100-200	EZ/304L/316L	100	200	3000	5
111 100-300	EZ/304L/316L	100	300	3000	5
111 100-400	EZ/304L/316L	100	400	3000	5
111 100-450	EZ/304L/316L	100	450	3000	5
111 100-500	EZ/304L/316L	100	500	3000	5
111 100-600	EZ/304L/316L	100	600	3000	5

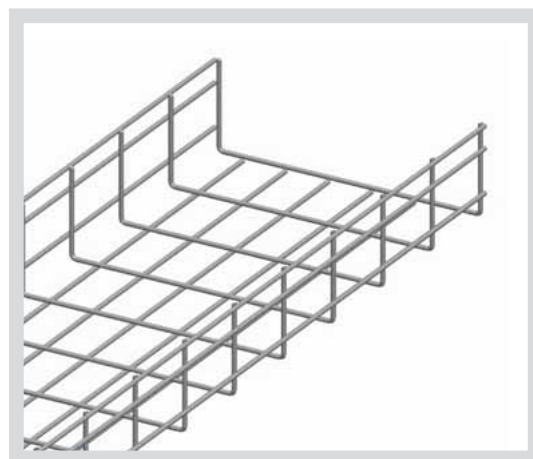
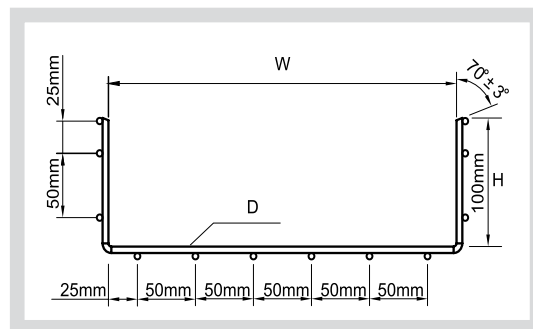
Nomenclatura codice: 111 H-W-F

H: altezza
W: larghezza
L: lunghezza
D: diametro

F: materiale

EZ: acciaio al carbonio zincato elettrolitico
304L: acciaio inossidabile 304L decapato e passivato
316L: acciaio inossidabile 316L decapato e passivato

larghezza (mm)	numero fili
100	
150	
200	
300	
400	
450	
500	
600	



Serie SL-150

Passerelle portacavi in filo d'acciaio altezza 150 mm

Codice articolo	Tipologia materiale	Altezza mm	Larghezza mm	Lunghezza mm	Ø filo mm
111 150-150	EZ/304L/316L	150	150	3000	5
111 150-200	EZ/304L/316L	150	200	3000	5
111 150-300	EZ/304L/316L	150	300	3000	5
111 150-400	EZ/304L/316L	150	400	3000	5
111 150-450	EZ/304L/316L	150	450	3000	5
111 150-500	EZ/304L/316L	150	500	3000	5
111 150-600	EZ/304L/316L	150	600	3000	5

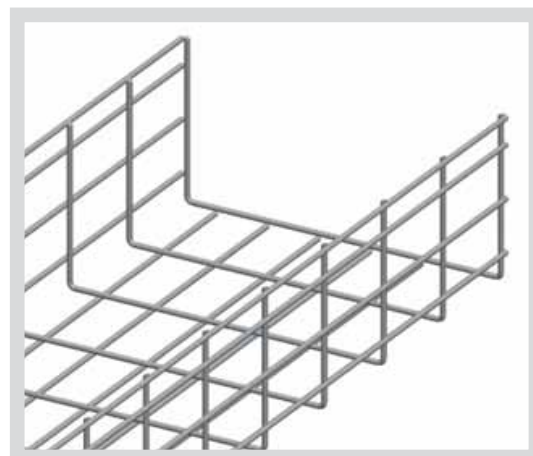
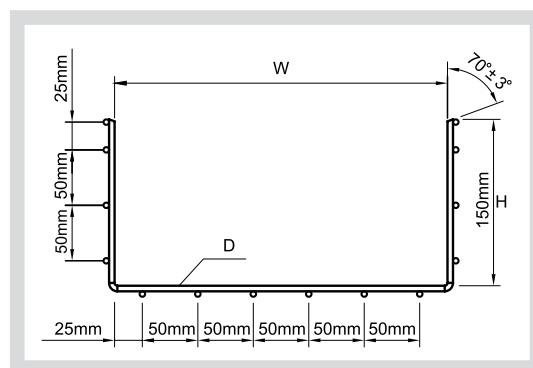
Nomenclatura codice: 111 H-W-F

H: altezza
W: larghezza
L: lunghezza
D: diametro

F: materiale

EZ: acciaio al carbonio zincato elettrolitico
304L: acciaio inossidabile 304L decapato e passivato
316L: acciaio inossidabile 316L decapato e passivato

larghezza (mm)	numero fili
150	1
200	2
300	3
400	4
450	5
500	6
600	7





CANALFIL®

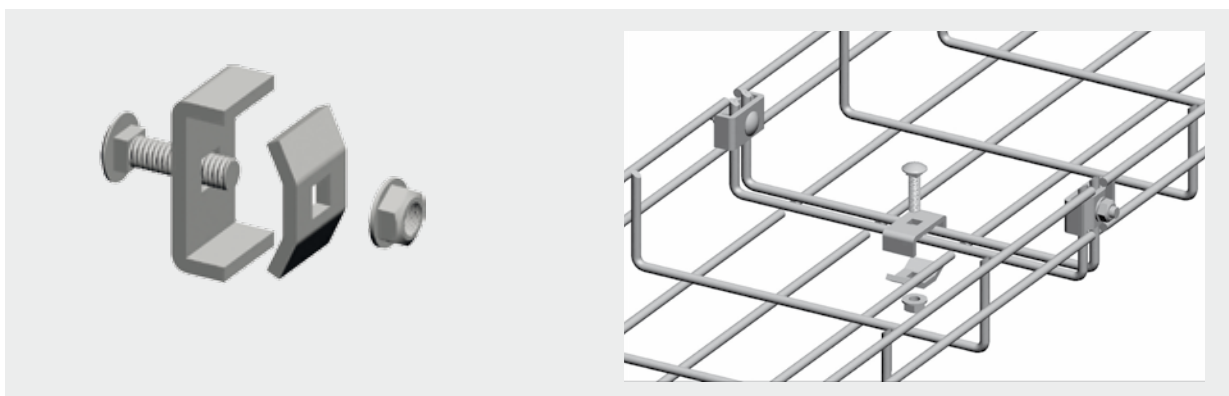
ACCESSORI

KIT di giunzione COD. 325-661

Disponibilità: **EZ/304L/316L**

Descrizione:

- collegamento di due sezioni di passerelle portacavi
- collegamento per l'esecuzione di curve
- include due piastrine, vite e bullone



KIT di giunzione con guide COD. 325-662

Disponibilità: **EZ/304L/316L**

Descrizione:

- collegamento di due sezioni di passerelle portacavi
- collegamento per l'esecuzione di curve
- include due piastrine, vite e bullone

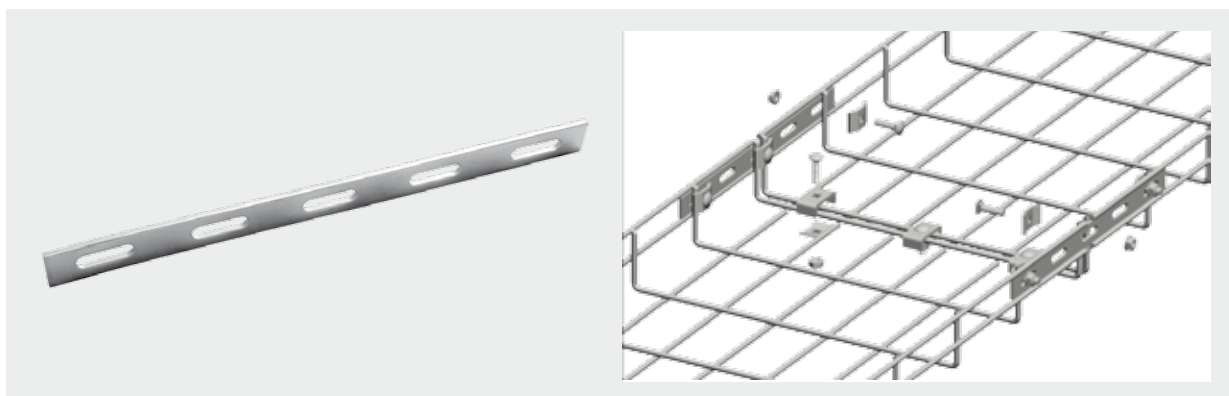


KIT barre di giunzione COD. 325-663

Disponibilità: **EZ/304L/316L**

Descrizione:

- collegamento rinforzato di due sezioni di passerelle portacavi

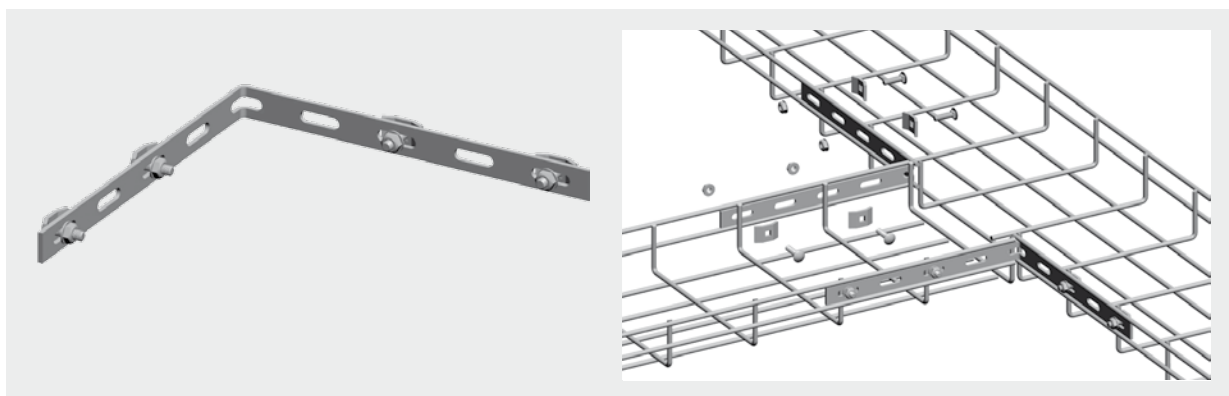


KIT barre di giunzione curve a 90° COD. 325-664

Disponibilità: **EZ/304L/316L**

Descrizione:

- collegamento di curve e T
- include quattro piastrine, viti e bulloni

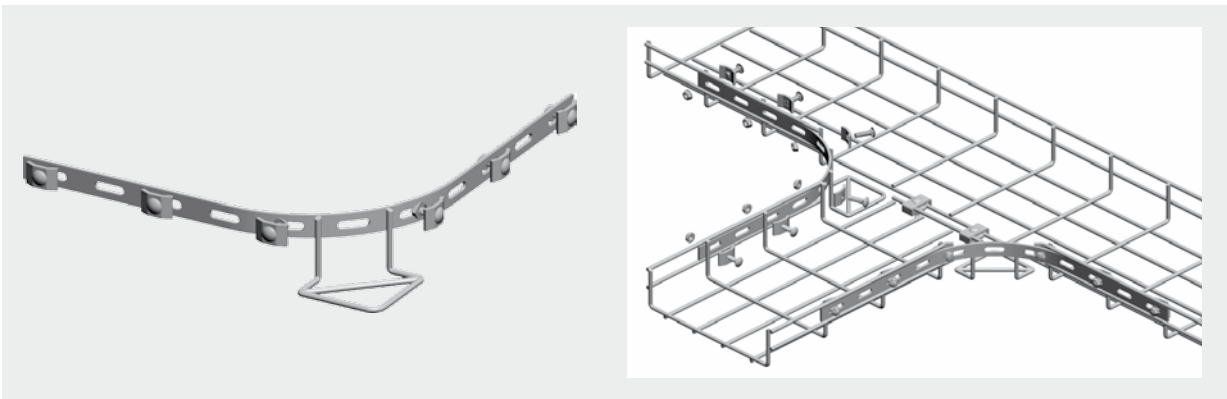


KIT barre di giunzione curva radiale COD. 325-665

Disponibilità: **EZ/304L/316L**

Descrizione:

- collegamento di curve e T
- include sei piastrine, supporto curva, viti e bulloni

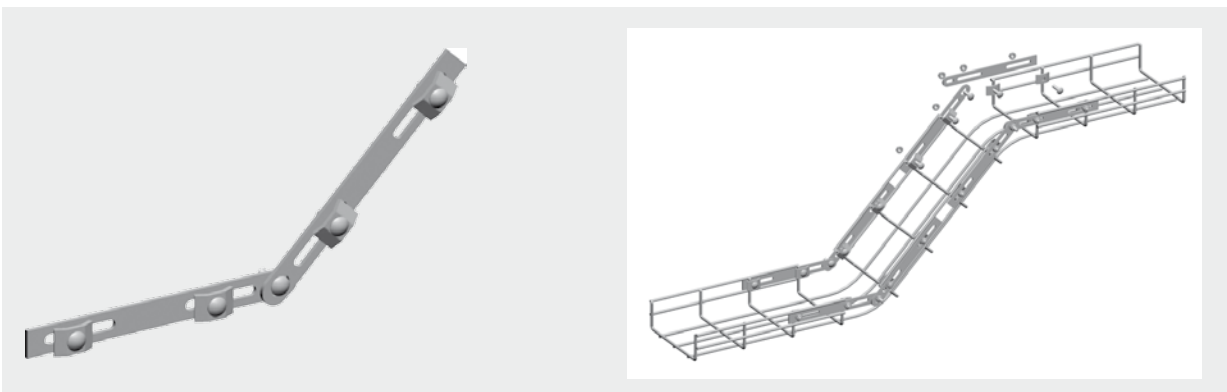


KIT barre di giunzione modulari COD. 325-666

Disponibilità: **EZ/304L/316L**

Descrizione:

- collegamento di rinforzo per giunzioni su dislivelli
- include quattro piastrine, viti e bulloni

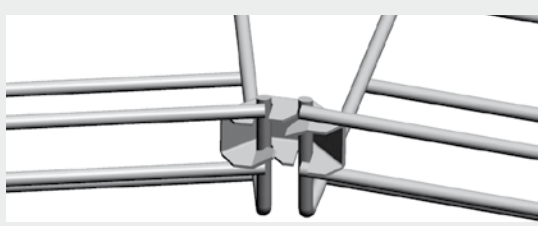
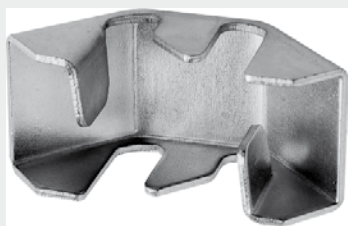


Giunto fastlock COD. 325-667

Disponibilità: **EZ/304L/316L**

Descrizione:

- fissaggio rapido curve



Giunto rapido COD. 325-668

Disponibilità: **EZ**

Descrizione:

- fissaggio rapido passerelle
- per passerelle con diametro filo 4,5 o 5 mm

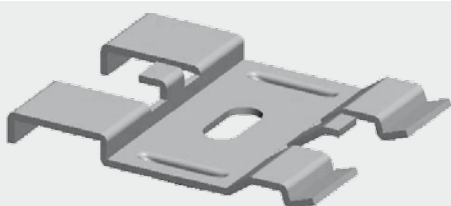


Sostegno per giunto rapido COD. 325-669

Disponibilità: **EZ**

Descrizione:

- fissaggio rapido passerelle
- per passerelle con diametro filo 4,5 o 5 mm.



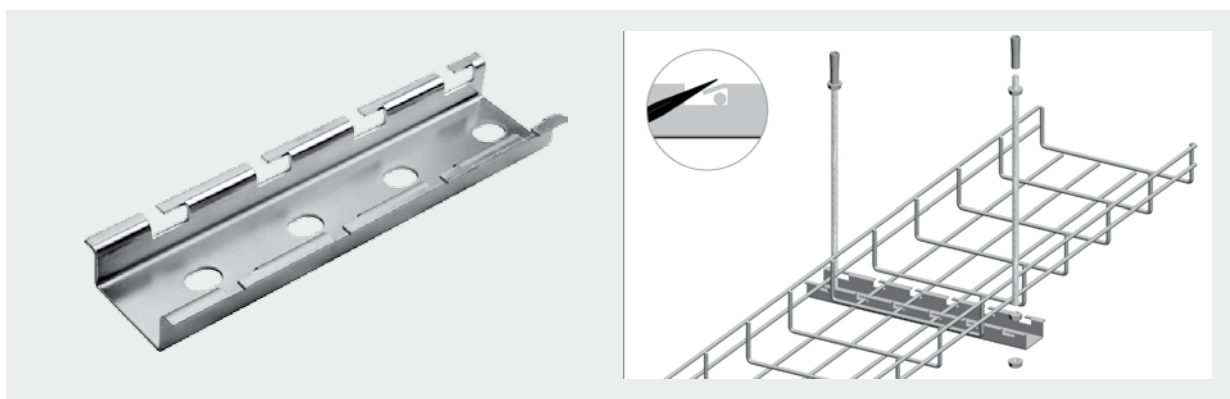
Profilato di fissaggio a soffitto

COD. 325-670 Lunghezza mm: 100/150/200/300/400/450/500/600

Disponibilità: **EZ/304L/316L**

Descrizione:

- fissaggio delle passerelle al soffitto
- sistema EASYFIX di bloccaggio passerelle
- barre e viti opzionali



Profilo OMEGA per fissaggio a soffitto

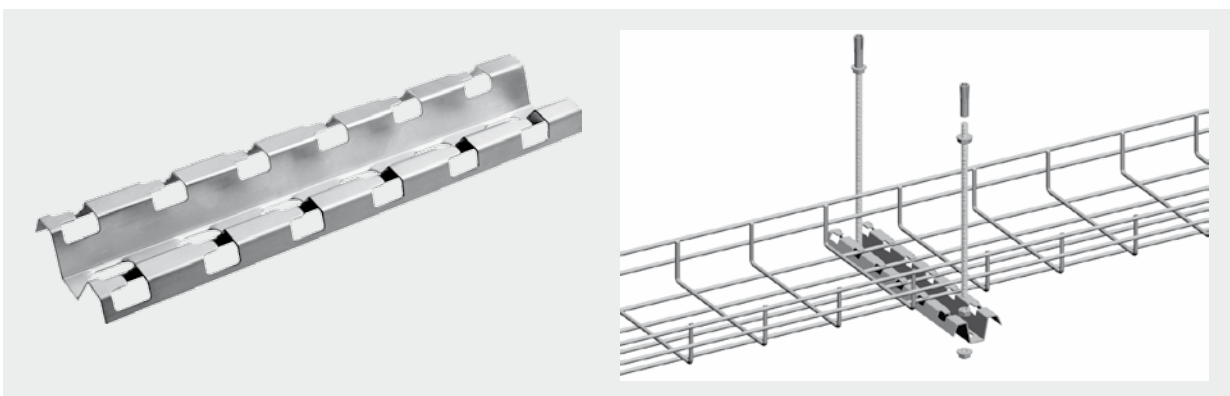
COD. 325-671

Lunghezza mm: 100/150/200/300/400/450/500/600

Disponibilità: **EZ/304L/316L**

Descrizione:

- fissaggio delle passerelle a soffitto
- sistema EASYFIX di bloccaggio passerelle
- barre e viti opzionali

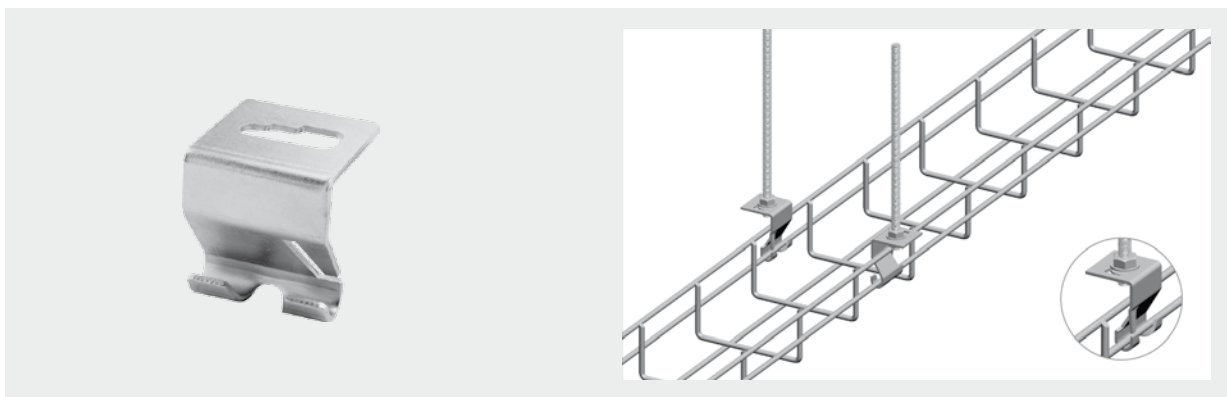


Giunto di fissaggio a soffitto COD. 325-672

Disponibilità: **EZ/304L/316L**

Descrizione:

- fissaggio della passerella al soffitto
- barre e viti opzionali
- solo per passerelle con larghezza massima di 300 mm

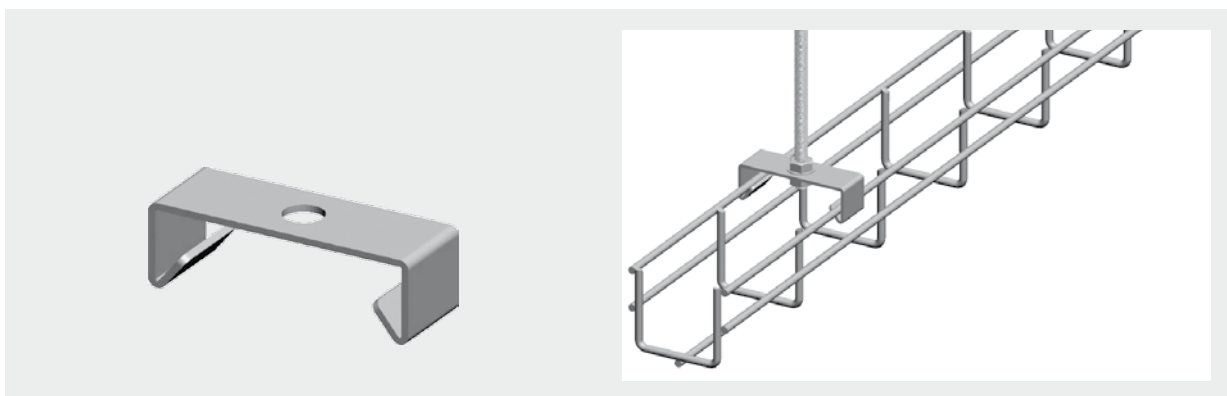


Doppio giunto di fissaggio a soffitto COD. 325-673

Disponibilità: **EZ/304L/316L**

Descrizione:

- fissaggio della passerella al soffitto
- barre e viti opzionali
- solo per passerelle con larghezza 50 mm



Profilato per fissaggi verticali COD. 325-674

Disponibilità: **EZ/304L/316L**

Descrizione:

- fissaggio delle passerelle in verticale al soffitto
- non necessità di viti, sistema EASYFIX di bloccaggio passerelle

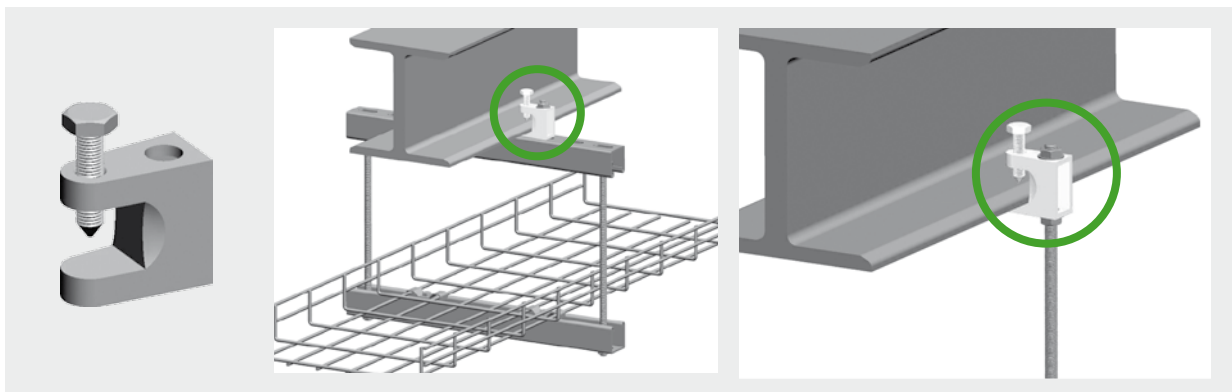


KIT di fissaggio a putrelle COD. 325-675

Disponibilità: **EZ/304L/316L**

Descrizione:

- fissaggio delle passerelle a putrelle
- spessore massimo del supporto 12 mm
- barre e supporti opzionali



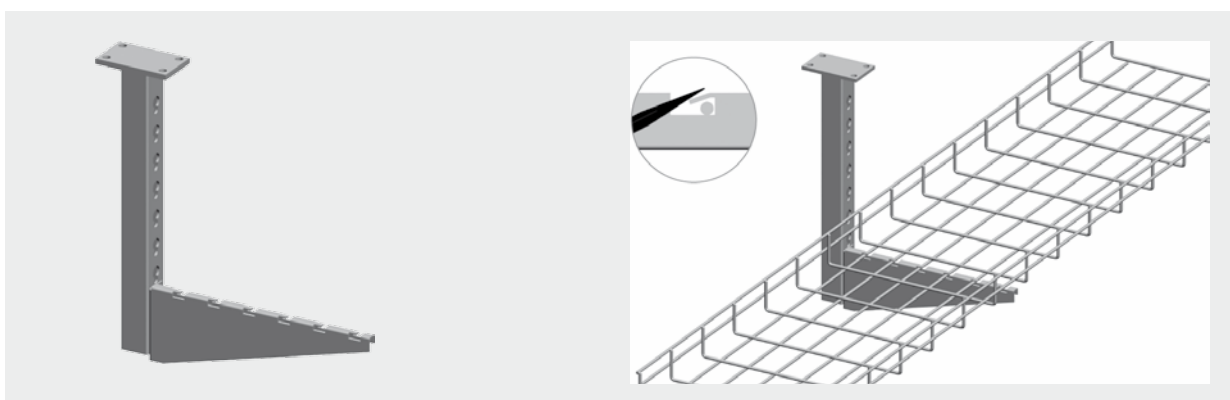
Staffa L sospesa COD. 325-676

Lunghezza mm: **100/150/200/300/400/450/500/600**

Disponibilità: **EZ/304L/316L**

Descrizione:

- fissaggio delle passerelle a soffitto
- sistema EASYFIX di bloccaggio passerelle

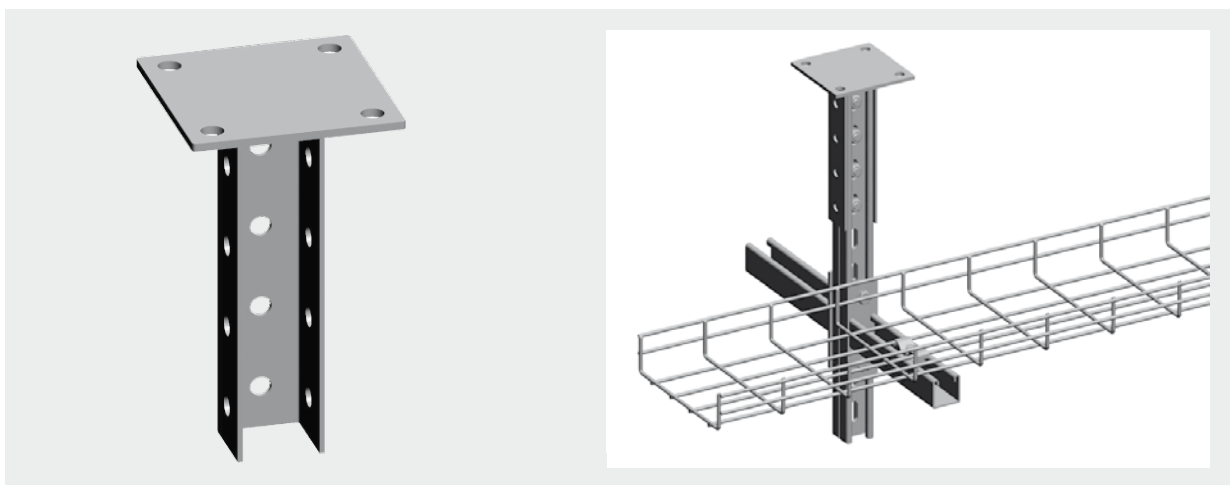


Staffa a T sospesa COD. 325-677

Disponibilità: **EZ/304L/316L**

Descrizione:

- fissaggio delle passerelle a soffitto
- per passerelle con larghezza sino a 400 mm
- include viti e bulloni
- sistema EASYFIX di bloccaggio passerelle



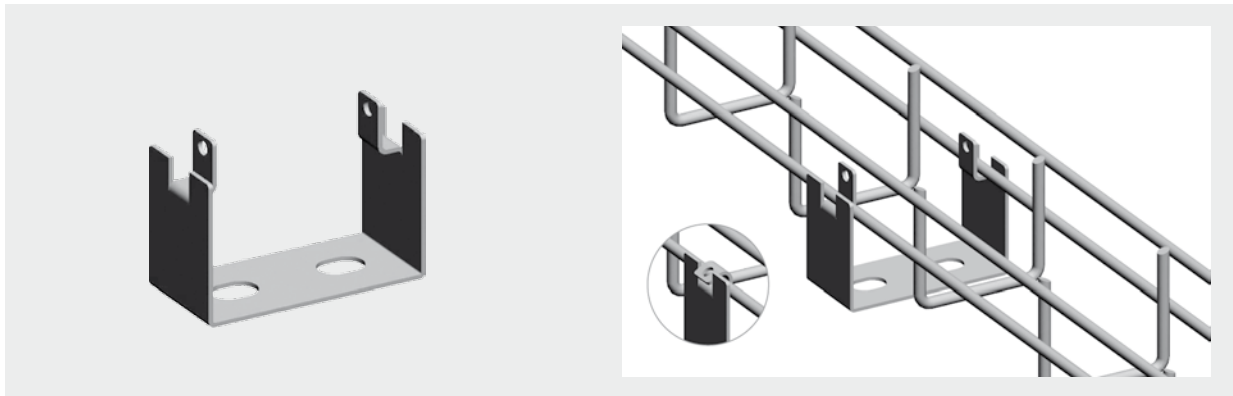
Staffa di fissaggio a pavimento

COD. 325-678

Disponibilità: **EZ/304L/316L**

Descrizione:

- fissaggio delle passerelle a pavimento
- sistema EASYFIX di bloccaggio passerelle
- solo per passerelle larghezza 50 mm



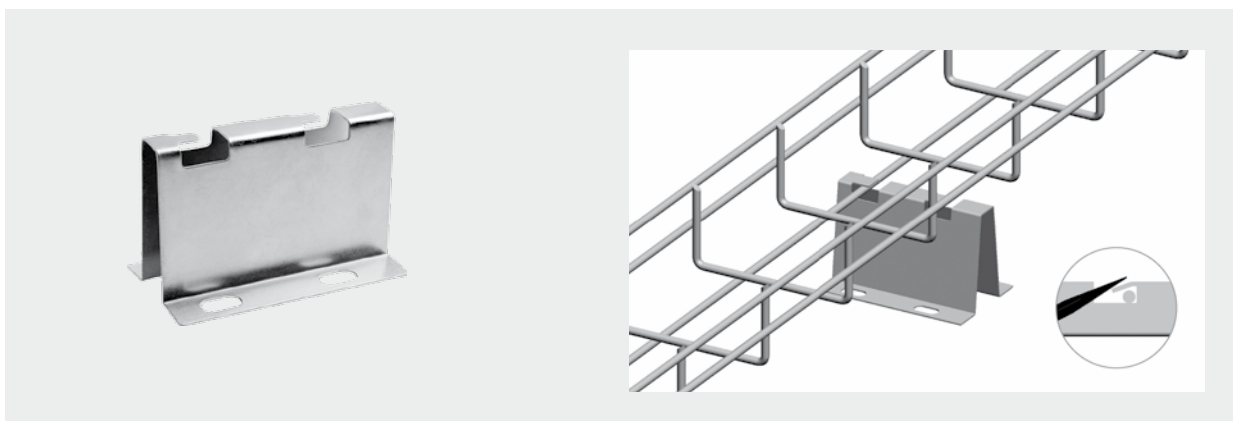
Supporto di fissaggio a pavimento

COD. 325-679

Disponibilità: **EZ/304L/316L**

Descrizione:

- fissaggio delle passerelle a pavimento
- sistema EASYFIX di bloccaggio passerelle
- solo per passerelle larghezza 50 mm



Profilo di fissaggio a pavimento

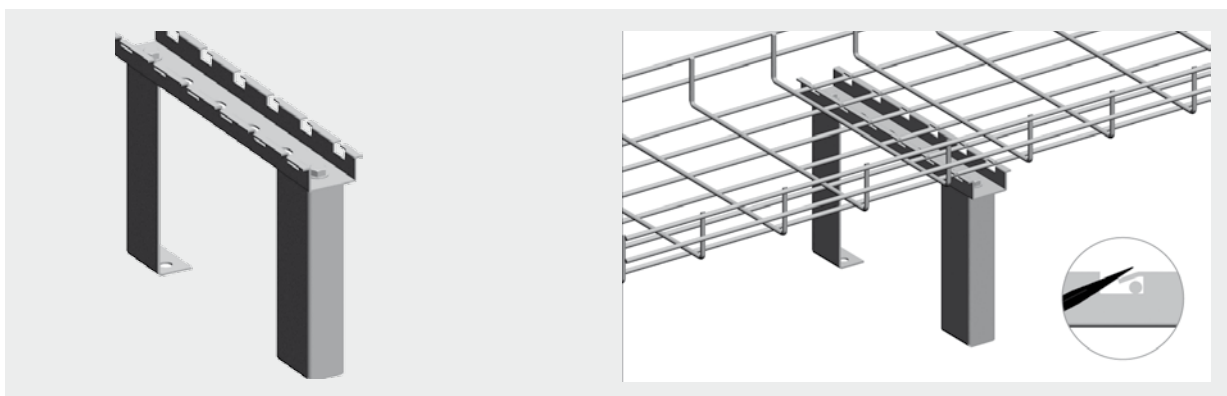
COD. 325-680

Lunghezza mm: **100/150/200/300/400/450/500/600**

Disponibilità: **EZ/304L/316L**

Descrizione:

- fissaggio delle passerelle a pavimento
- sistema EASYFIX di bloccaggio passerelle
- viti e bulloni inclusi



Staffa a T

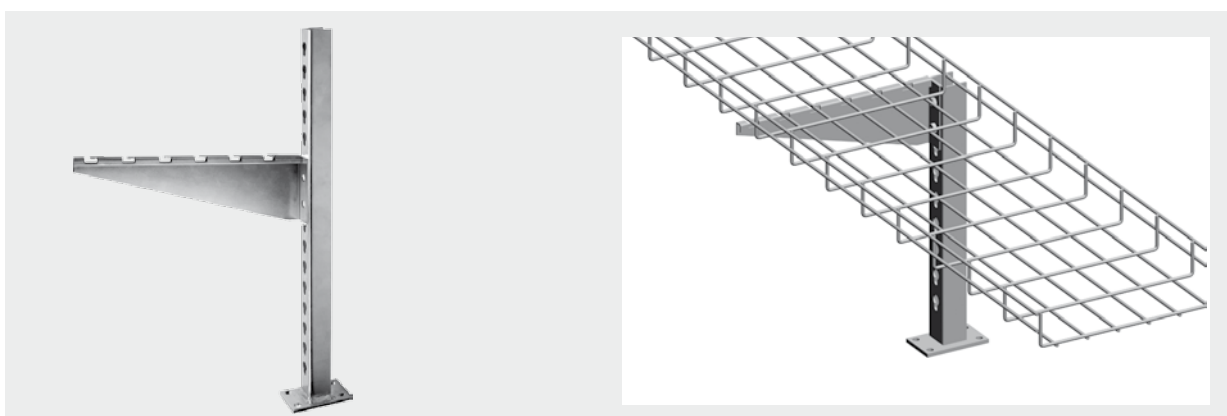
COD. 325-681

Lunghezza mm: **100/150/200/300/400/450/500/600**

Disponibilità: **EZ/304L/316L**

Descrizione:

- fissaggio delle passerelle a pavimento
- per passerelle con larghezza da 100 a 600 mm.
- sistema EASYFIX di bloccaggio passerelle

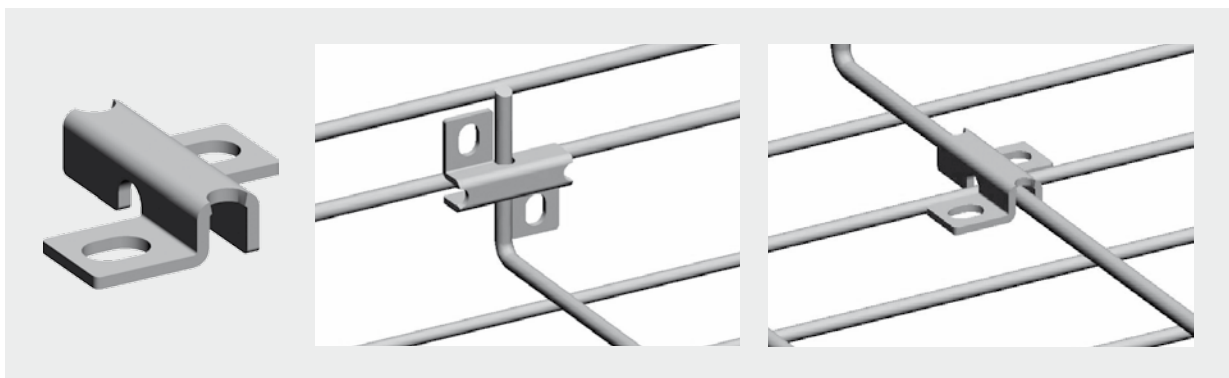


Fissaggio multifunzione COD. 325-682

Disponibilità: **EZ/304L/316L**

Descrizione:

- fissaggio delle passerelle a bordo macchina, a pavimento o a muro

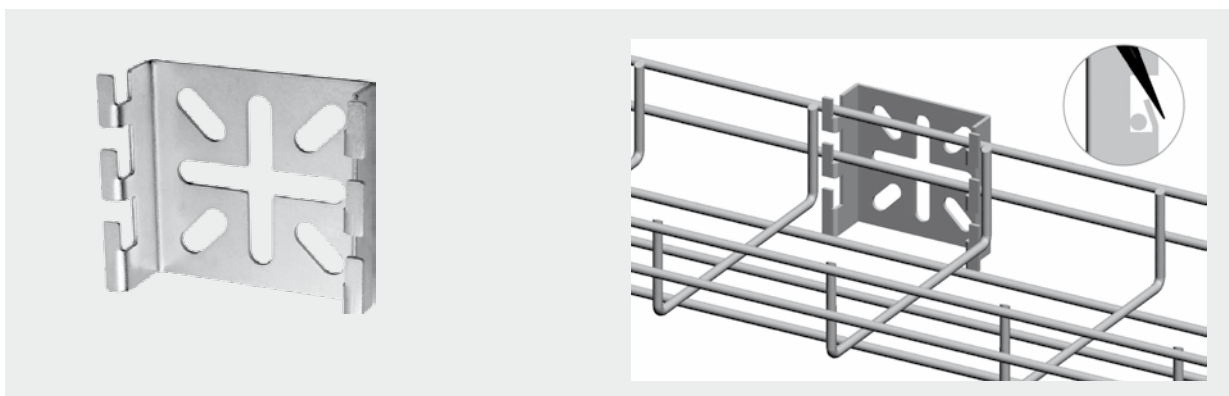


Sostegno multiplo COD. 325-683

Disponibilità: **EZ/304L/316L**

Descrizione:

- fissaggio delle passerelle a parete
- per passerelle con larghezza da 50 a 600 mm



Staffa a L

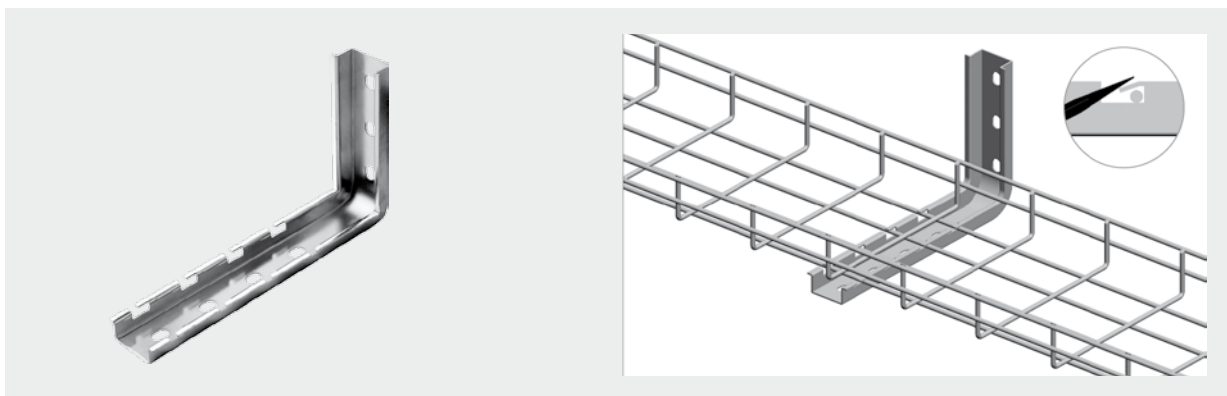
COD. 325-684

Lunghezza mm: **100/150/200/300**

Disponibilità: **EZ/304L/316L**

Descrizione:

- fissaggio delle passerelle a parete
- per passerelle con larghezza da 100 a 300 mm
- sistema EASYFIX di bloccaggio passerelle



Mensola a parete

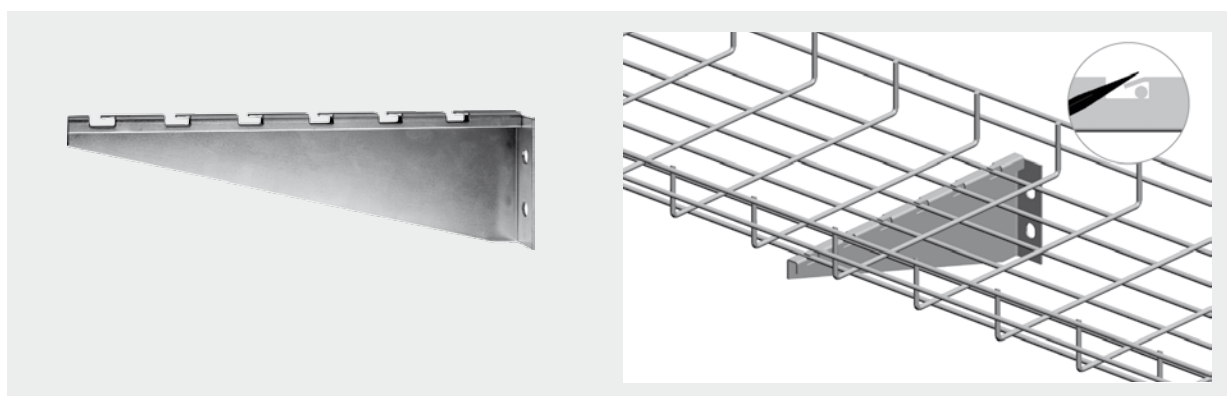
COD. 325-685

Lunghezza mm: **100/150/200/300/400/450/500/600**

Disponibilità: **EZ/304L/316L**

Descrizione:

- fissaggio delle passerelle a parete
- per passerelle con larghezza da 100 a 600 mm.
- sistema EASYFIX di bloccaggio passerelle



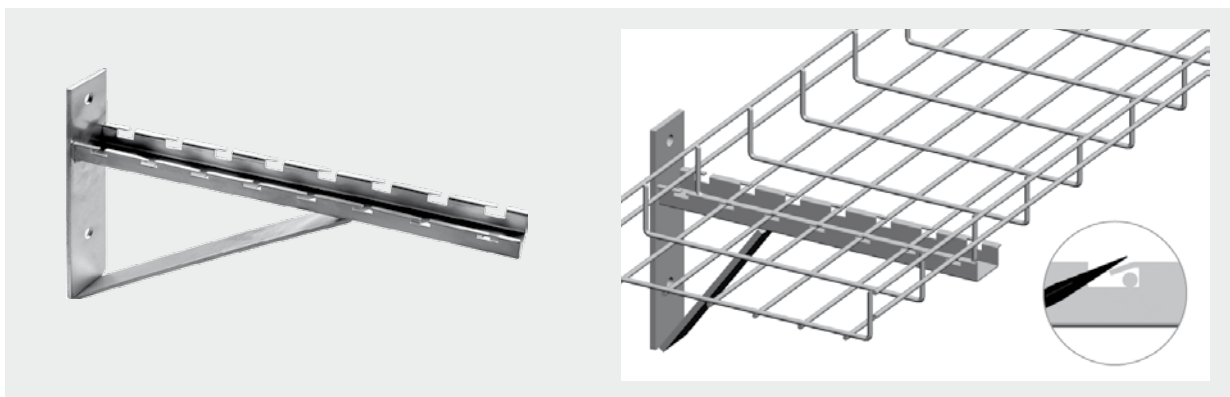
Mensola a parete EAVY COD. 325-686

Lunghezza mm: **100/150/200/300/400/450/500/600**

Disponibilità: **EZ/304L/316L**

Descrizione:

- fissaggio delle passerelle a parete
- sistema EASYFIX di bloccaggio passerelle
- specifica per carichi elevati

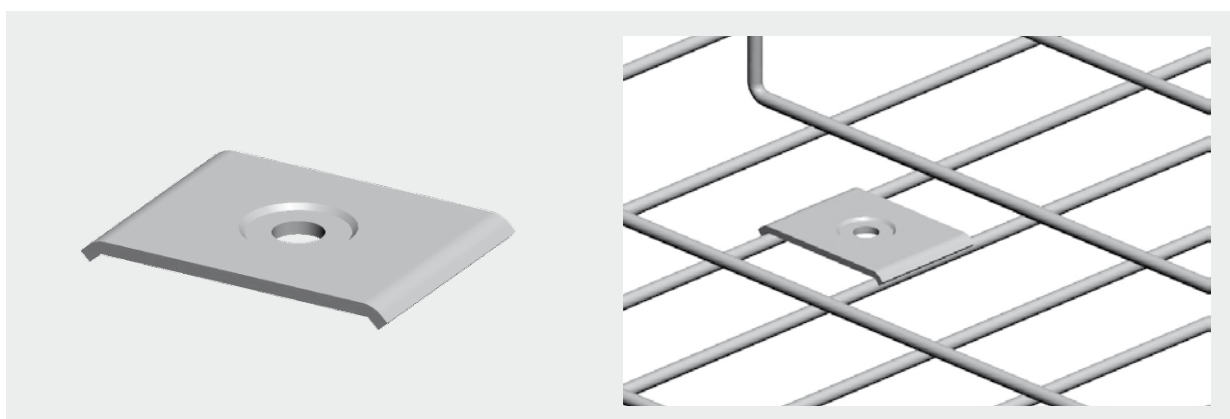


Piastra di fissaggio COD. 325-687

Disponibilità: **EZ/304L/316L**

Descrizione:

- fissaggio delle passerelle su macchina

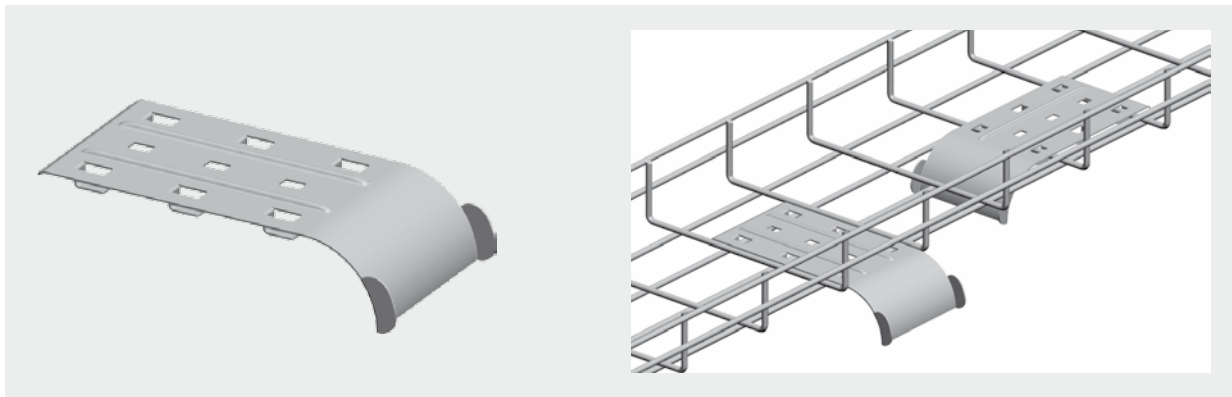


Guida scorrimento cavi COD. 325-688

Disponibilità: **EZ/304L/316L**

Descrizione:

- facilita e accompagna l'uscita dei cavi
- per passerelle con larghezza da 150 mm

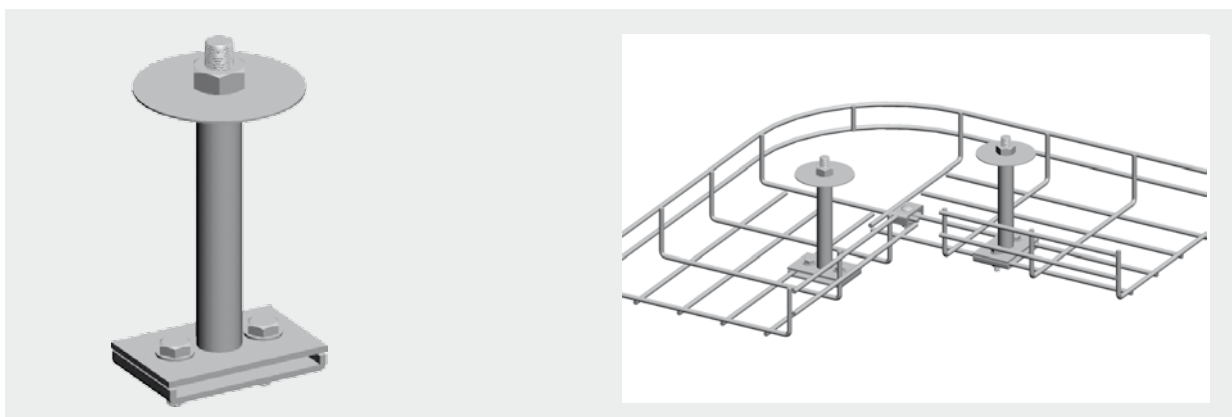


Guida curva cavi COD. 325-689

Disponibilità: **EZ/304L/316L**

Descrizione:

- consente il giusto raggio di curvatura ai cavi



Divisorio

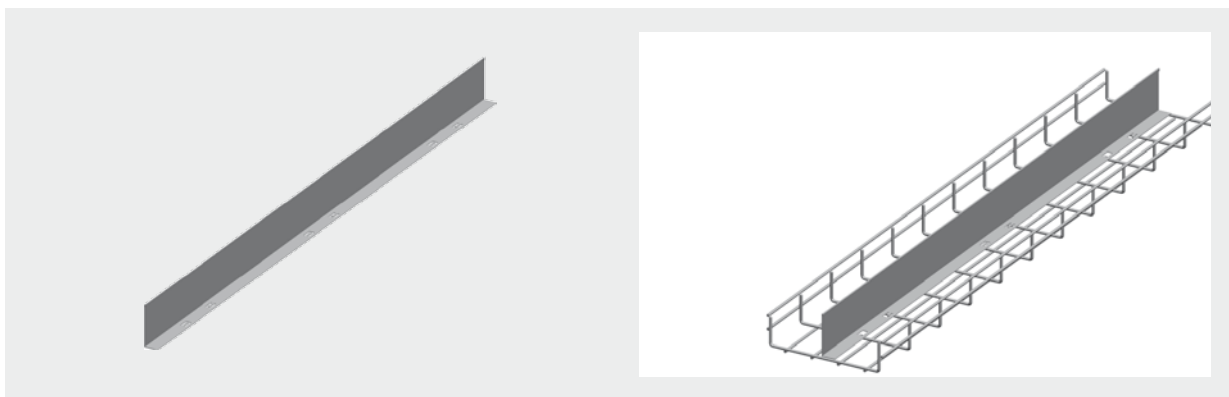
COD. 325-690

Altezza mm: **50/100/150**

Disponibilità: **EZ/304L/316L**

Descrizione:

- protegge i cavi
- sistema EASYFIX di bloccaggio alle passerelle
- lunghezza 1500 mm



Coperchi

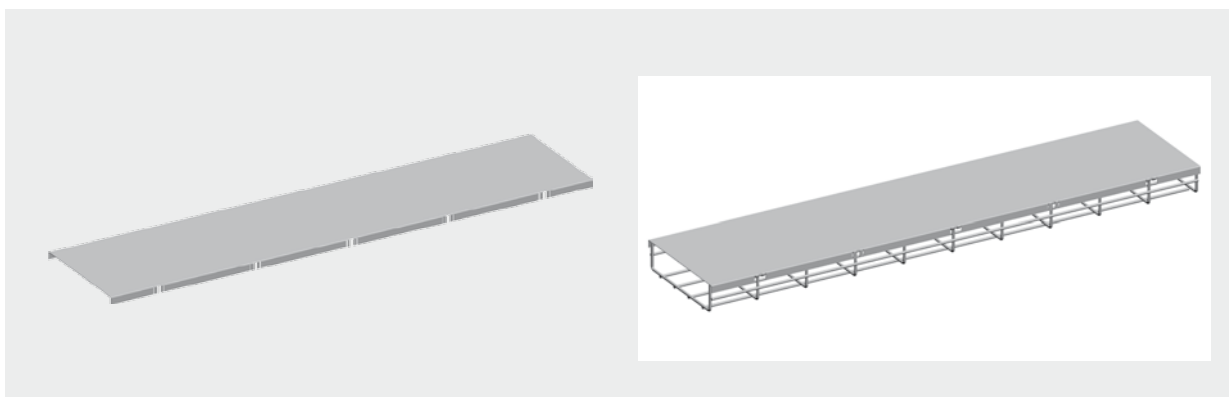
COD. 325-691

Disponibilità: **EZ/304L/316L**

Larghezza mm: **50/100/150/200/300/400/450/500/600**

Descrizione:

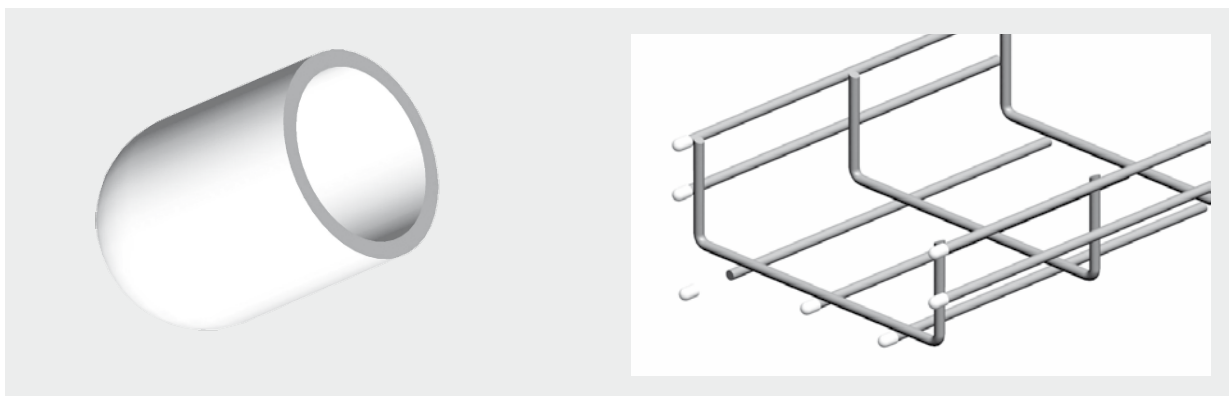
- protegge i cavi
- sistema EASYFIX di bloccaggio alle passerelle
- lunghezza 1500 mm



Cappuccio protettivo COD. 325-692

Descrizione:

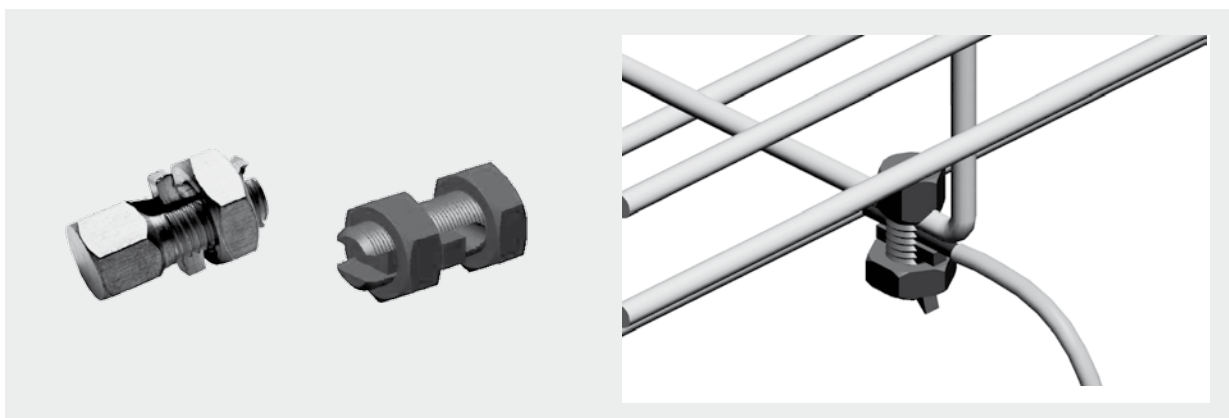
- mette in sicurezza le estremità dei fili delle passerelle



Giunto di messa a terra COD. 325-693

Descrizione:

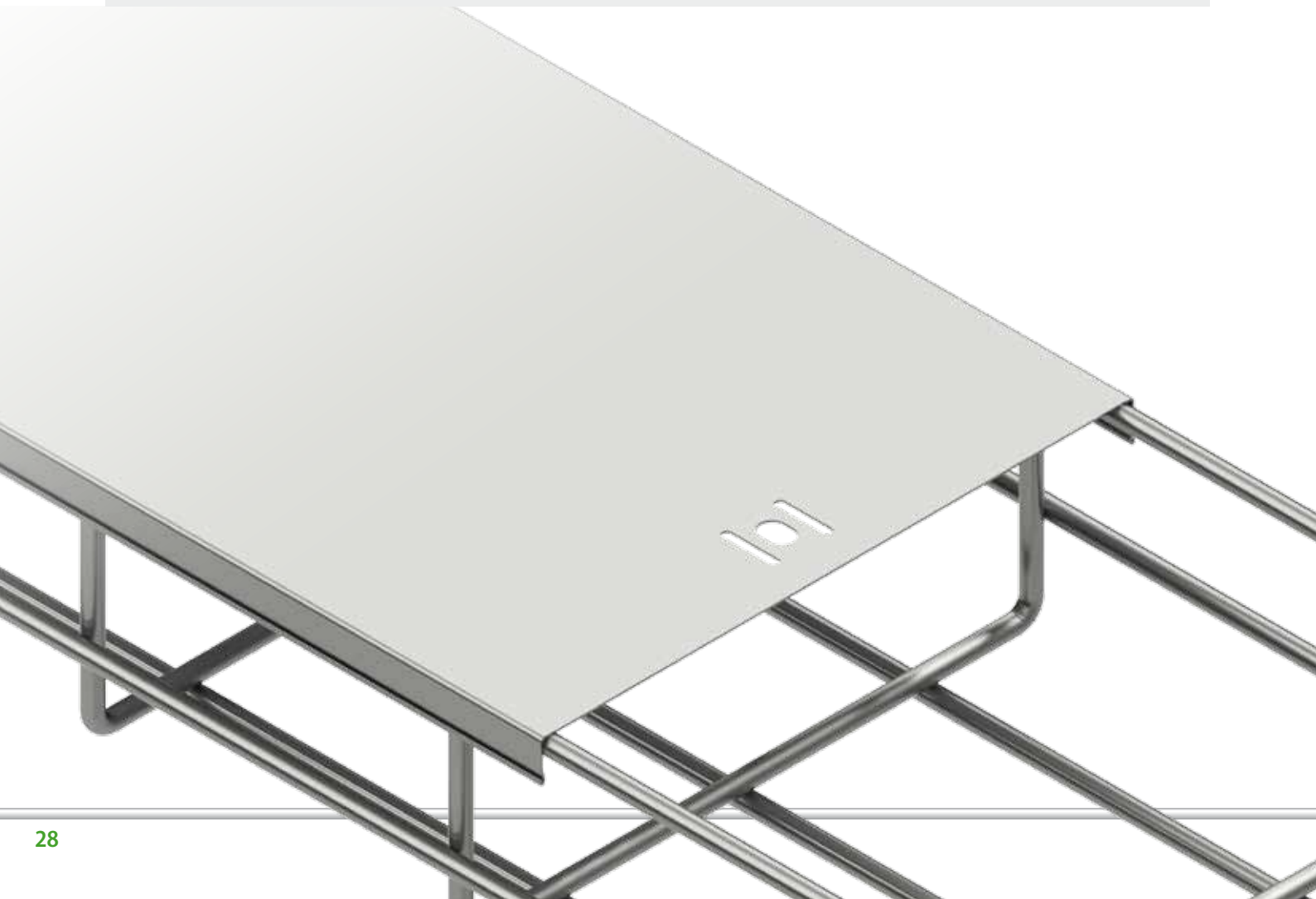
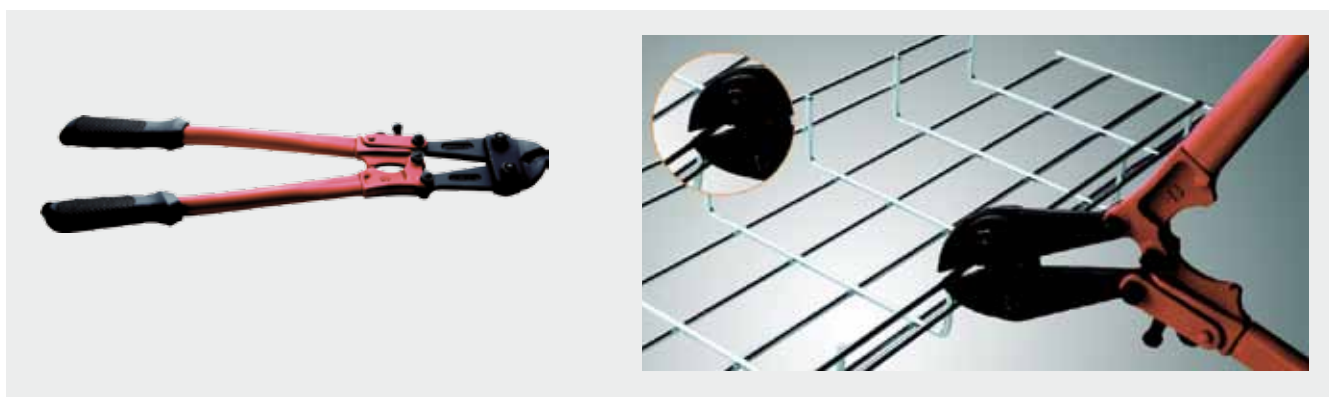
- giunto in rame necessario per la corretta messa a terra delle passerelle



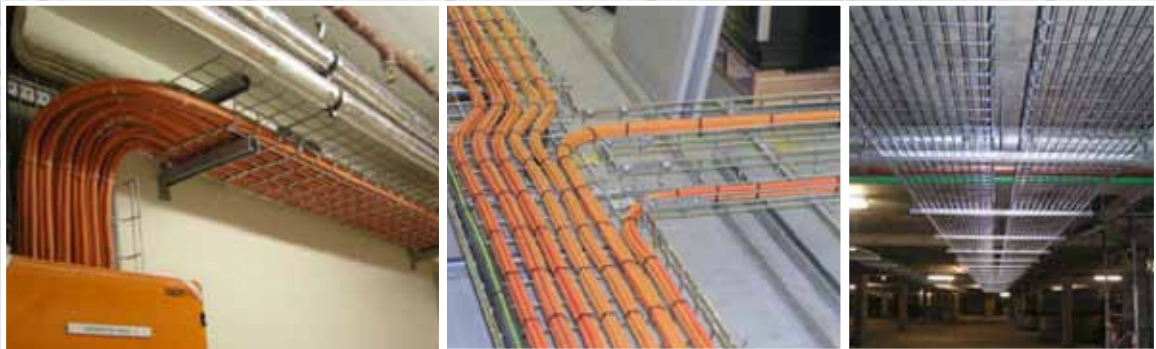
Trancia COD. 325-694

Descrizione:

- necessaria per tagliare le passerelle




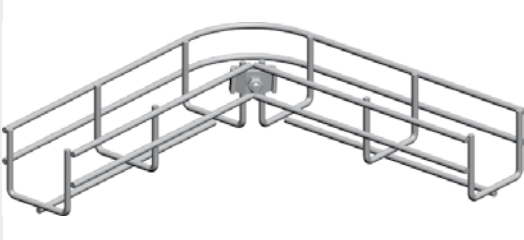
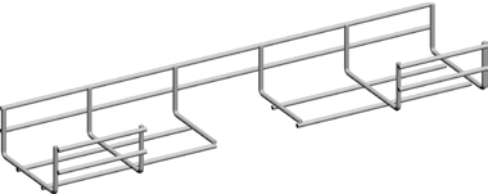
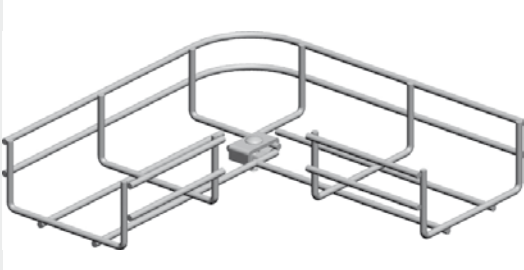
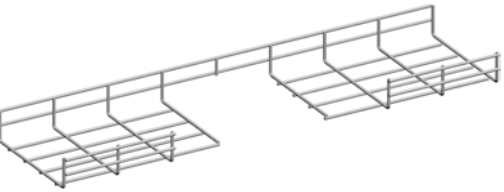
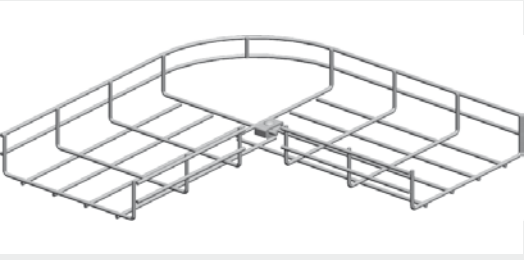
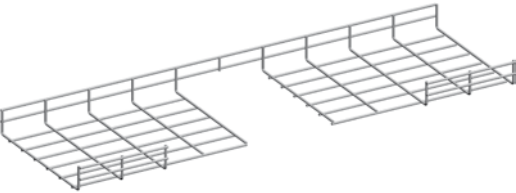
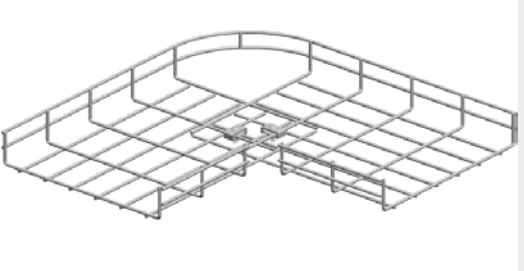
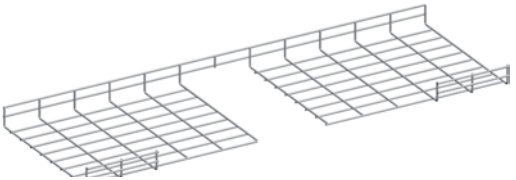
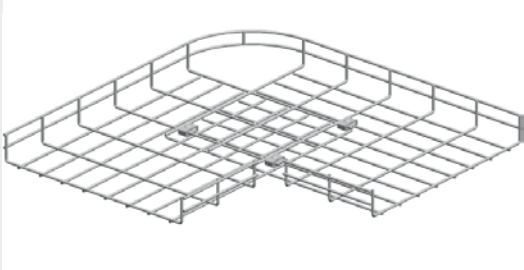
DATI TECNICI



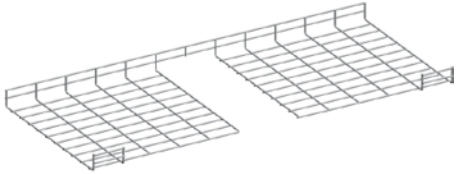
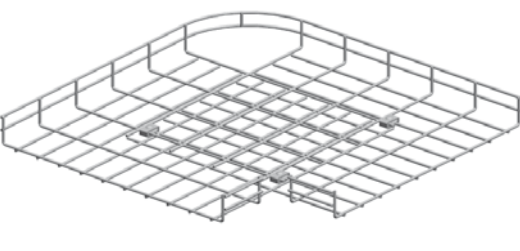
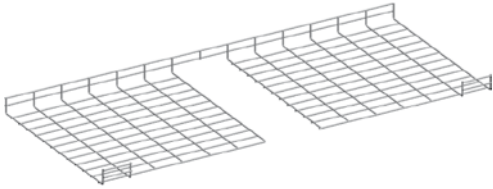
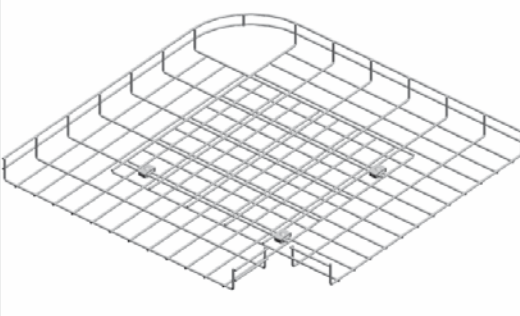
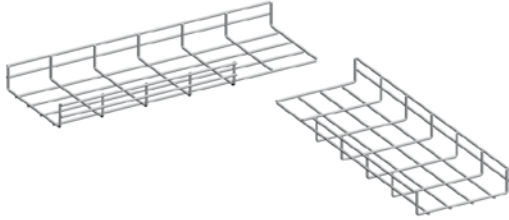
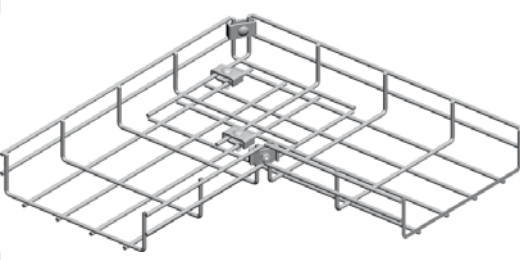
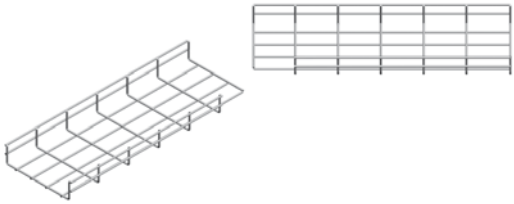
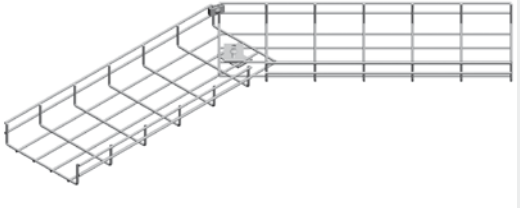
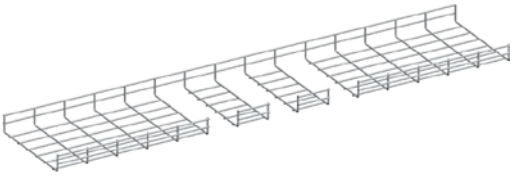
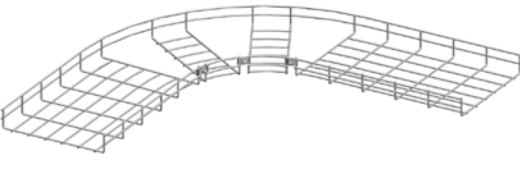
Descrizione	Codice articolo	Disponibilità
Passerelle portacavi serie SL-25	111 25-50	EZ/304L/316L
Passerelle portacavi serie SL-25	111 25-75	EZ/304L/316L
Passerelle portacavi serie SL-25	111 25-100	EZ/304L/316L
Passerelle portacavi serie SL-25	111 25-150	EZ/304L/316L
Passerelle portacavi serie SL-25	111 25-200	EZ/304L/316L
Passerelle portacavi serie SL-25	111 25-300	EZ/304L/316L
Passerelle portacavi serie SL-25	111 25-400	EZ/304L/316L
Passerelle portacavi serie SL-25	111 25-450	EZ/304L/316L
Passerelle portacavi serie SL-25	111 25-500	EZ/304L/316L
Passerelle portacavi serie SL-25	111 25-600	EZ/304L/316L
Passerelle portacavi serie SL-50	111 50-50	EZ/304L/316L
Passerelle portacavi serie SL-50	111 50-75	EZ/304L/316L
Passerelle portacavi serie SL-50	111 50-100	EZ/304L/316L
Passerelle portacavi serie SL-50	111 50-150	EZ/304L/316L
Passerelle portacavi serie SL-50	111 50-200	EZ/304L/316L
Passerelle portacavi serie SL-50	111 50-300	EZ/304L/316L
Passerelle portacavi serie SL-50	111 50-400	EZ/304L/316L
Passerelle portacavi serie SL-50	111 50-450	EZ/304L/316L
Passerelle portacavi serie SL-50	111 50-500	EZ/304L/316L
Passerelle portacavi serie SL-50	111 50-600	EZ/304L/316L
Passerelle portacavi serie SL-75	111 75-100	EZ/304L/316L
Passerelle portacavi serie SL-75	111 75-150	EZ/304L/316L
Passerelle portacavi serie SL-75	111 75-200	EZ/304L/316L
Passerelle portacavi serie SL-75	111 75-300	EZ/304L/316L
Passerelle portacavi serie SL-75	111 75-400	EZ/304L/316L
Passerelle portacavi serie SL-75	111 75-450	EZ/304L/316L
Passerelle portacavi serie SL-75	111 75-500	EZ/304L/316L
Passerelle portacavi serie SL-75	111 75-600	EZ/304L/316L
Passerelle portacavi serie SL-100	111 100-100	EZ/304L/316L
Passerelle portacavi serie SL-100	111 100-150	EZ/304L/316L
Passerelle portacavi serie SL-100	111 100-200	EZ/304L/316L
Passerelle portacavi serie SL-100	111 100-300	EZ/304L/316L
Passerelle portacavi serie SL-100	111 100-400	EZ/304L/316L
Passerelle portacavi serie SL-100	111 100-450	EZ/304L/316L
Passerelle portacavi serie SL-100	111 100-500	EZ/304L/316L
Passerelle portacavi serie SL-100	111 100-600	EZ/304L/316L
Passerelle portacavi serie SL-150	111 150-150	EZ/304L/316L
Passerelle portacavi serie SL-150	111 150-200	EZ/304L/316L
Passerelle portacavi serie SL-150	111 150-300	EZ/304L/316L
Passerelle portacavi serie SL-150	111 150-400	EZ/304L/316L
Passerelle portacavi serie SL-150	111 150-450	EZ/304L/316L
Passerelle portacavi serie SL-150	111 150-500	EZ/304L/316L
Passerelle portacavi serie SL-150	111 150-600	EZ/304L/316L

Descrizione	Codice articolo	Disponibilità
GIUNZIONI		
Kit di giunzione	222 325-661	EZ/304L/316L
Kit di giunzione con guide	222 325-662	EZ/304L/316L
Kit barra di giunzione	222 325-663	EZ/304L/316L
Kit barra di giunzione curve 90°	222 325-664	EZ/304L/316L
Kit barra di giunzione curve radiali	222 325-665	EZ/304L/316L
Kit barra di giunzione modulare	222 325-666	EZ/304L/316L
Giunto faslock	222 325-667	EZ/304L/316L
Giunto rapido	222 325-668	EZ
Sostegno per giunto rapido	222 325-669	EZ
SOSPENSIONI		
Profilo di fissaggio a soffitto	222 325-670	EZ/304L/316L
Profilo OMEGA di fissaggio a soffitto	222 325-671	EZ/304L/316L
Giunto di fissaggio a soffitto	222 325-672	EZ/304L/316L
Doppio giunto di fissaggio a soffitto	222 325-673	EZ/304L/316L
Profilo per fissaggi verticali	222 325-674	EZ/304L/316L
Kit di fissaggio a putrella	222 325-675	EZ/304L/316L
Staffa a L sospesa	222 325-676	EZ/304L/316L
Staffa a T sospesa	222 325-677	EZ/304L/316L
SUPPORTI A PAVIMENTO		
Supporto di fissaggio a pavimento	222 325-678	EZ/304L/316L
Base di fissaggio a pavimento	222 325-679	EZ/304L/316L
Profilo di fissaggio a pavimento	222 325-680	EZ/304L/316L
Staffa a T	222 325-681	EZ/304L/316L
SUPPORTI LATERALI		
Fissaggio multifunzione	222 325-682	EZ/304L/316L
Sostegno multiplo	222 325-683	EZ/304L/316L
Staffa a L	222 325-684	EZ/304L/316L
Mensola a parete	222 325-685	EZ/304L/316L
Mensola a parete EAVY	222 325-686	EZ/304L/316L
Piastra di fissaggio	222 325-687	EZ/304L/316L
ACCESSORI VARI		
Guida scorrimento cavi	222 325-688	EZ/304L/316L
Guida curva cavi	222 325-689	EZ/304L/316L
Divisorio	222 325-690	EZ/304L/316L
Coperchio	222 325-691	EZ/304L/316L
Cappuccio protettivo	222 325-692	Gomma siliconica
Giunto di messa a terra	222 325-693	Rame
Trancia	222 325-694	

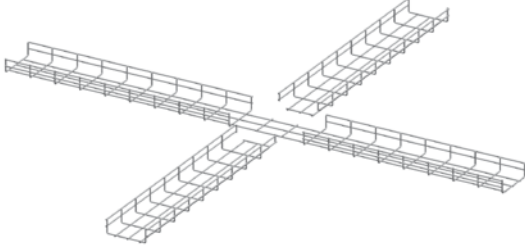
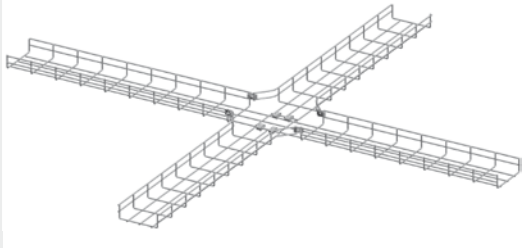
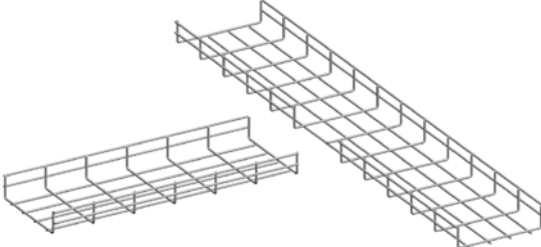
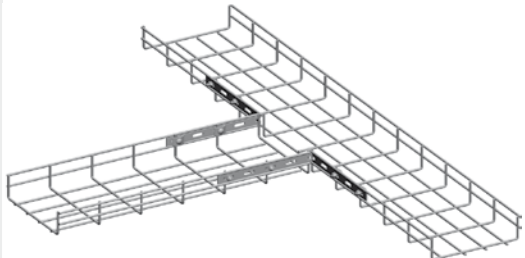
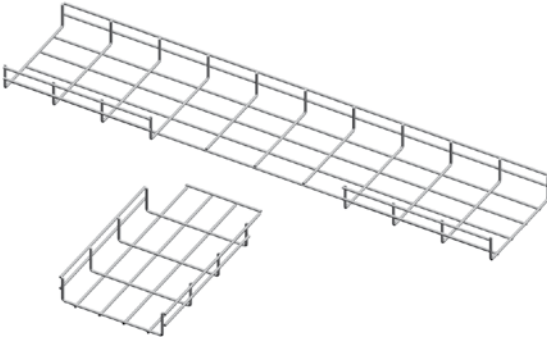
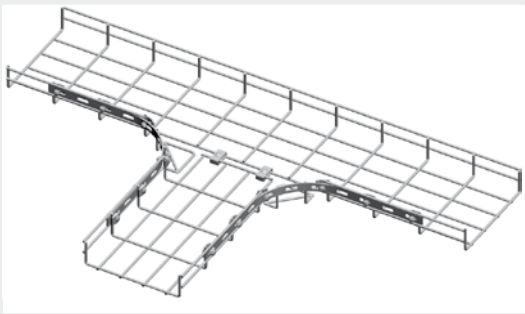
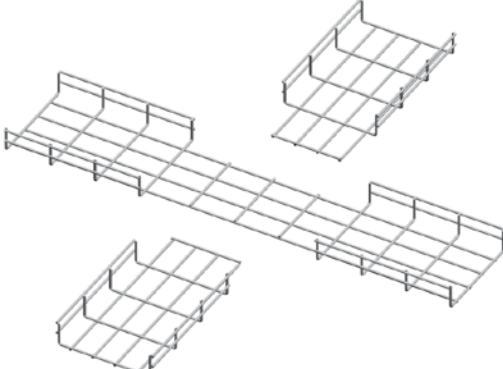
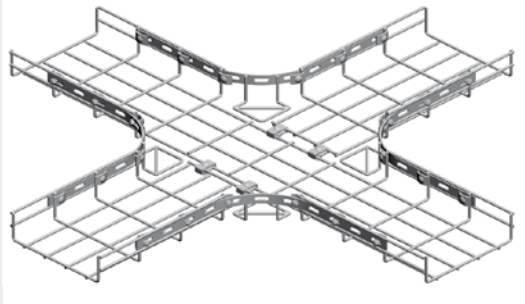
Realizzazione curve

Larghezza	Taglio	Curva
50 mm		
100 mm 150 mm		
200 mm		
300 mm		
400 mm 450 mm		

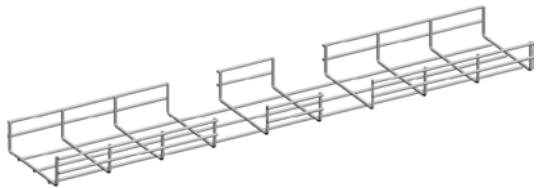
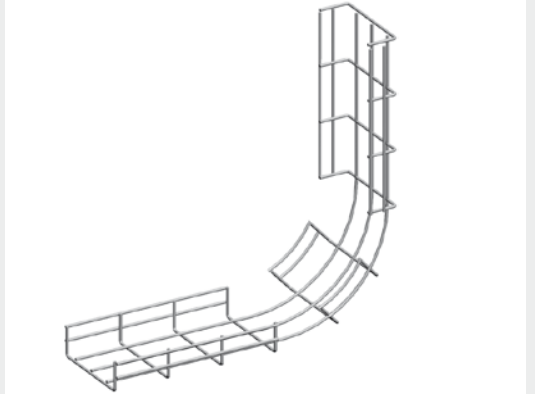
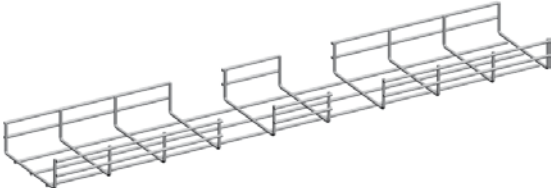
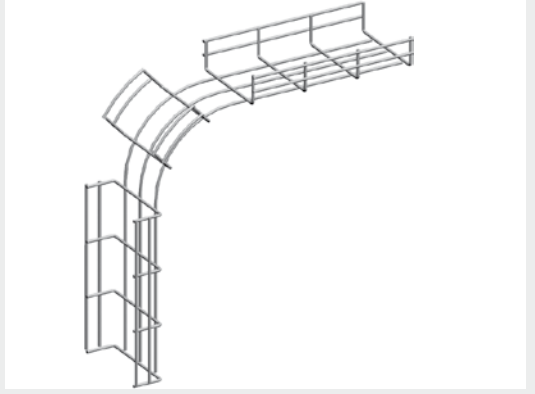
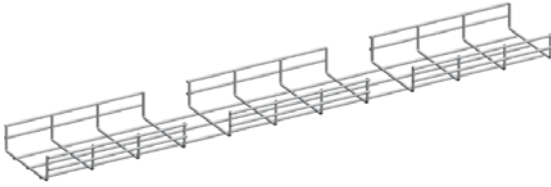
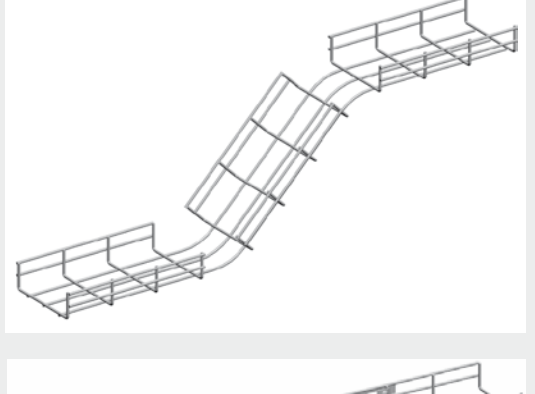
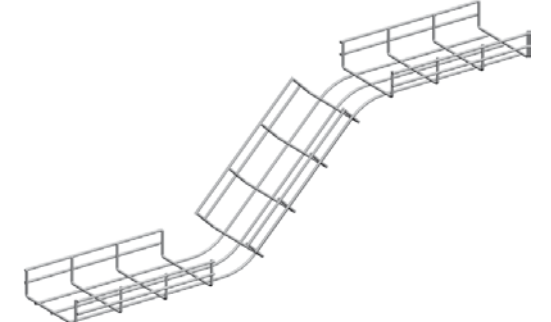
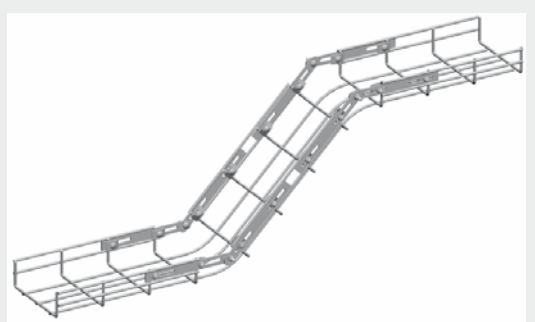
Realizzazione curve

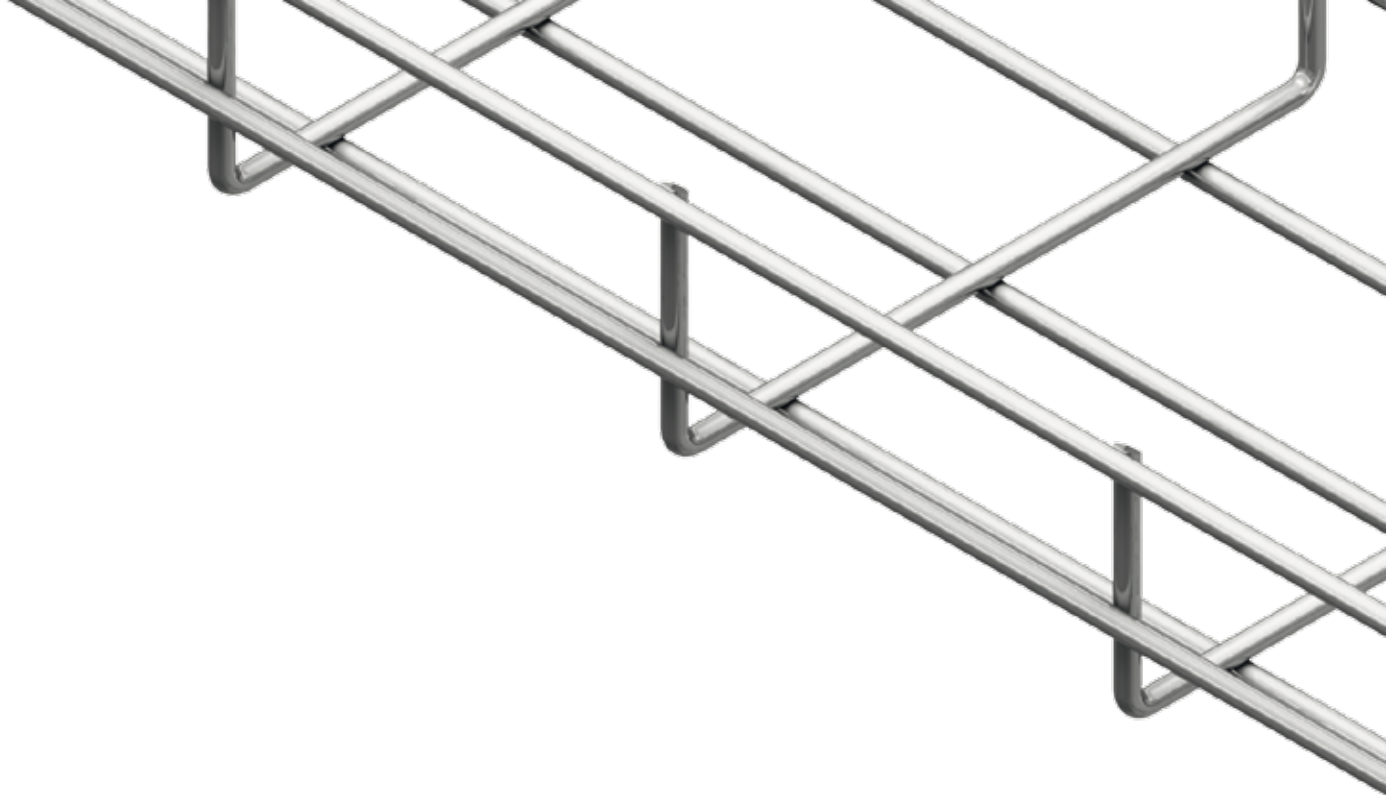
Larghezza	Taglio	Curva
500 mm		
600 mm		
		
		
		

Realizzazione intersezioni

Larghezza	Taglio	Curva
		
		
		
		

Realizzazione dislivelli

Larghezza	Taglio	Curva
		
		
		
		



CANALFIL®

Soluzioni modulari portacavi

ITES S.r.l.
Via Consiglio dei Sessanta, 153
47891 Dogana (RSM)
Tel. 0549/970492
Fax 0549/973349
info@canalfil.com

